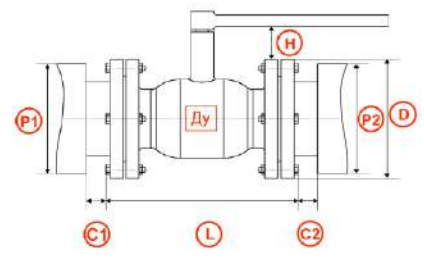
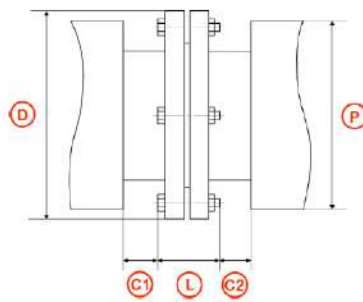
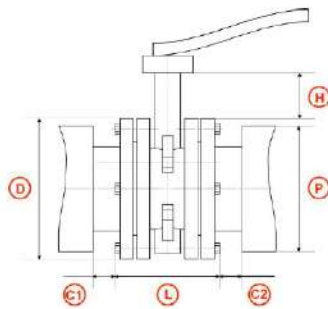
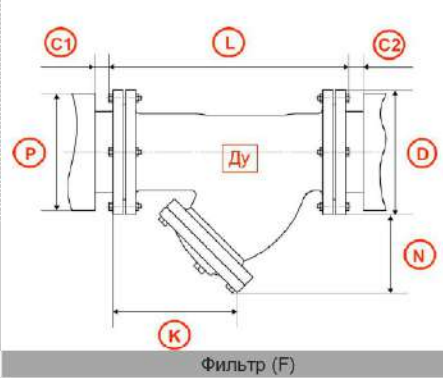
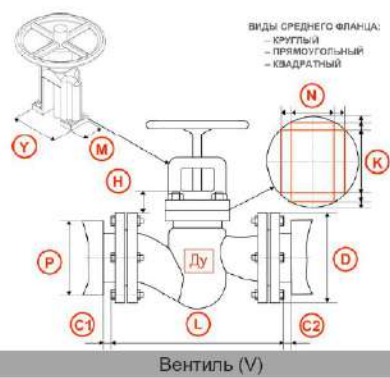
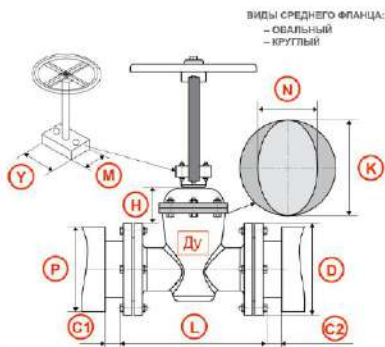




ООО "АкваРос СПб"  
+7 (812) 703 16 44  
info@a-ros.ru  
www.a-ros.ru

### ОПРОСНЫЙ ЛИСТ ДЛЯ ПОДБОРА БЫСТРОСЪЕМНОЙ ИЗОЛЯЦИИ СЕРИЯ SF для арматуры

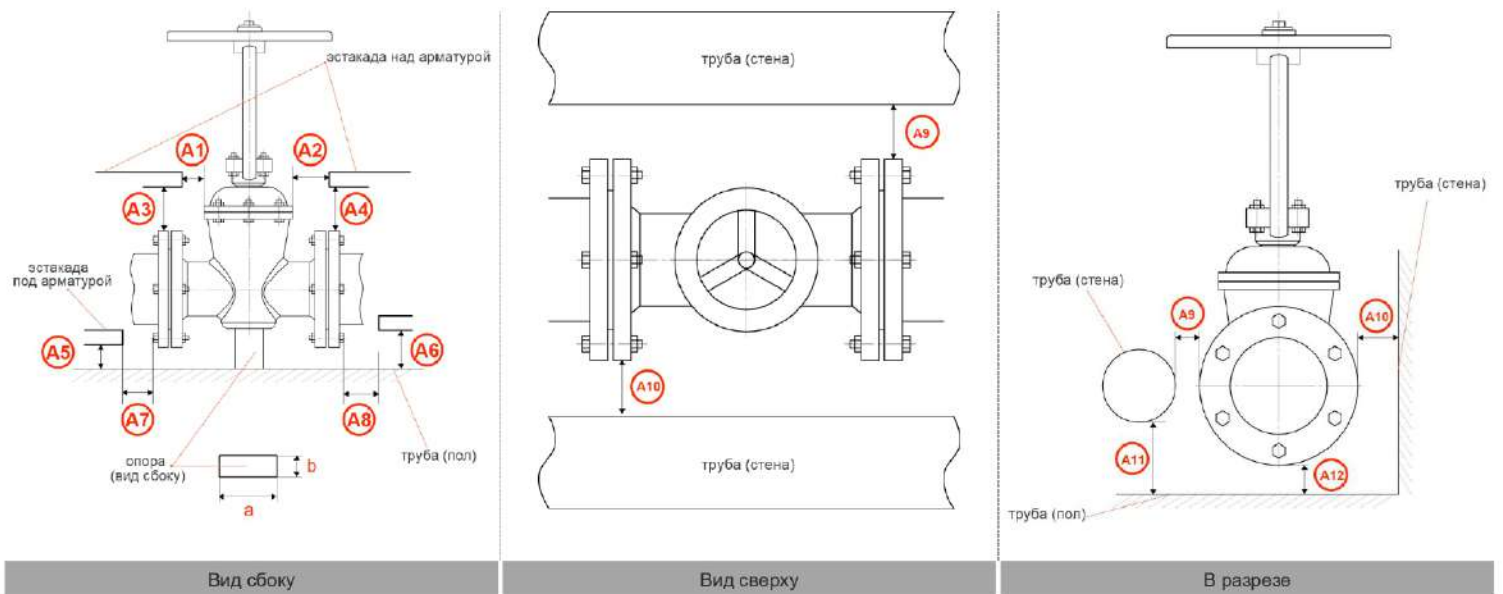
Размерный ряд изделий:





ООО "АкваРос СПб"  
+7 (812) 703 16 44  
info@a-ros.ru  
www.a-ros.ru

### Условия стесненности арматуры:





ООО "АкваРос СПб"  
 +7 (812) 703 16 44  
 info@a-ros.ru  
 www.a-ros.ru

Заполняет заказчик:  
 Заполняет производитель:

Исх. №  
 Вх. №

Дата  
 Дата

В столбцах со знаком  необходимый вариант нужно отметить знаком «плюс» (+)

№	Наименование арматуры	Кол-во, шт.	Размеры, мм. <sup>1</sup>										Расположение		t°С	Группа горюч.		Оболоч. из мет.		Теплоизоляц. материал	
			L	C1	P	D	H	M	Y	N	K	T	помещение	улица	КМ0	КМ1	да	нет	вспененный каучук	минеральная вата	
				C2																	<input type="checkbox"/>
1	Тип: <sup>2</sup>	Ду:																			
	Цех:																				
	Комментарии (№ арматуры и пр.):																				
	Условия стесненности: <sup>3</sup>		A1	A2	A3	A4	A5	A6	A7	A8	A9	A10	A11	A12	A__	A__					
2	Тип:	Ду:																			
	Цех:																				
	Комментарии (№ арматуры и пр.):																				
	Условия стесненности:		A1	A2	A3	A4	A5	A6	A7	A8	A9	A10	A11	A12	A__	A__					
3	Тип:	Ду:																			
	Цех:																				
	Комментарии (№ арматуры и пр.):																				
	Условия стесненности:		A1	A2	A3	A4	A5	A6	A7	A8	A9	A10	A11	A12	A__	A__					

В столбцах со знаком  необходимый вариант нужно отметить знаком «плюс» (+)

<sup>1</sup> Размерный ряд изделий – схема на странице 1.

<sup>2</sup> Обозначение типа изделия: Z – задвижка, ZD – затвор дисковый, V – вентиль, F – фильтр, FS – фланцевое соединение, PIPE – прямой участок трубы, SHK – шаровый кран.

<sup>3</sup> Условия стесненности – схема на странице 2.



ООО "АкваРос СПб"  
 +7 (812) 703 16 44  
 info@a-ros.ru  
 www.a-ros.ru

№	Наименование арматуры			Кол-во, шт.	Размеры, мм.								Расположение		г/С	Группа горюч.		Оболоч. из мет.		Теплоизоляц. материал	
					L	C1 C2	P	D	H	M	Y	N	K	T		помеще-ние	улица	КПМ0	КПМ1	да	нет
4	Тип:		Ду:																		
	Цех:																				
	Комментарии (№ арматуры и пр.):																				
	Условия стесненности:				A1	A2	A3	A4	A5	A6	A7	A8	A9	A10	A11	A12	A__	A__			
5	Тип:		Ду:																		
	Цех:																				
	Комментарии (№ арматуры и пр.):																				
	Условия стесненности:				A1	A2	A3	A4	A5	A6	A7	A8	A9	A10	A11	A12	A__	A__			

Заказчик			Конечный потребитель		
1. Наименование предприятия...			1. Наименование предприятия...		
2. Адрес предприятия.....			2. Адрес доставки.....		
3. ФИО контактного лица.....					
4. Должность.....					
5. Тел./факс.....					
6. E-mail.....					
			Фамилия Имя		Подпись

М.П.