

Перевод котла на сжиженный газ

Внимание!

Перевод котла на сжиженный газ должен выполнять специалист, имеющий соответствующие разрешения и допуски на выполнения такого типа работ.

Для начала необходимо заменить газовый коллектор на коллектор для сжиженного газа.

Для этого требуется:

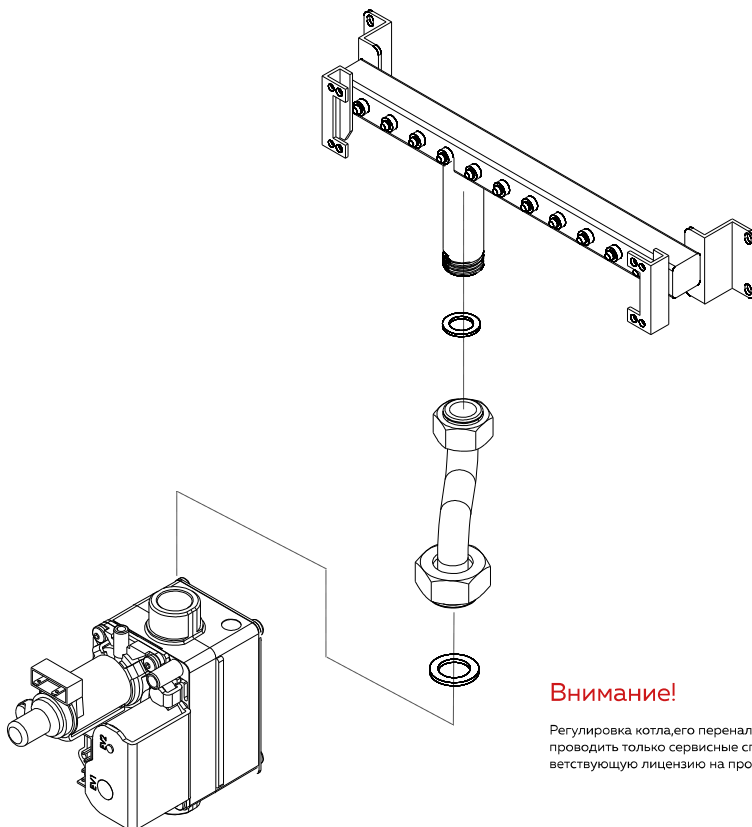
- Отключите котле от сети, перекройте газовый кран.
- Снимите переднюю крышку котла открутив 2 винта в нижней части.
- Снимите переднюю крышку камеры сгорания открутив винты крепления по ее периметру.
- Открутите винты, крепящие газовый коллектор к задней части котла. Отсоедините газовый коллектор от газоподводящей трубки и замените.

После установки коллектора на сжиженный газ требуется перенастроить газовый клапан.

Алгоритм и параметры настройки газового клапана вы можете найти в **таблице 1**.

Внимание!

Перевод котла на сжиженный газ осуществляется заменой газового коллектора в сборе с форсунками.



Внимание!

Регулировка котла, его переналадка и техническое обслуживание могут проводить только сервисные специалисты организации, имеющей соответствующую лицензию на проведение данного вида работ.