



ЮЖНОКОРЕЙСКИЙ ПРОИЗВОДИТЕЛЬ ОТОПИТЕЛЬНОГО ОБОРУДОВАНИЯ







ЮЖНОКОРЕЙСКИЙ ПРОИЗВОДИТЕЛЬ ОТОПИТЕЛЬНОГО ОБОРУДОВАНИЯ

Компания Daesung Celtic Enersys основана в июле 1982 года при содействии французской компании Chaffoteaux & maury.

Первоначально Daesung Celtic Enersys развернула производство котлов европейского стандарта 2.16 RS, а в настоящее время компания Daesung является одной из ведущих производителей котлов разнообразных моделей наивысшего качества, функциональности и передовых технических решений в Южной Корее.

Компания Daesung производит традиционные газовые и конденсационные котлы, а также реализует сложные технические решения для промышленных предприятий.

Товар полностью сертифицирован.

- 2021 **Расширение продаж в странах СНГ.**
- 2021 **Реализация каскадных систем в России и СНГ.**
- 2020 **Сертификат на запасные части Евразийского экономического союза.**
- 2019 **Открытие представительства в России.**
- 2018 Открытие завода в Китае (на внутренний рынок).
- 2016 Открытие представительства в США.
- 2015 Получение в США сертификата ASME.
- 2014 Получение сертификата и начало экспорта в Австралию.
- 2010 Получение Российского сертификата.
- 2008 Старт экспорта в США.
- 2006 Получение сертификата ELT в США.
- 2006 Начало экспорта конденсационных водонагревателей.
- 2006 Начало продаж конденсационных котлов.
- 2004 Получение ISO 14001:2001
- 2004 Получение сертификата европейского стандарта CE
- 2000 Реализовано 1 300 000 котлов.
- 2000 Старт экспорта в Европу.
- 2000 Открытие представительства в Китае.
- 1997 Реализовано 800 000 котлов.
- 1995 Получение ISO 9001.
- 1990 Завершение строительства завода г. ЫМ-Сунг.
- 1984 Производственное сотрудничество Chaffoteaux & maury.
- 1982 **Начало производства котлов Daesung Celtic.**
- 1947 Основание компании Daesung Industry.

СОДЕРЖАНИЕ

Настенные газовые котлы

CLASS A MAX	6
-------------	---

CLASS E	10
---------	----

Конденсационные котлы

CLASS C	12
---------	----

Котлы для установки в каскад

CLASS S7	14
----------	----

CLASS S9	16
----------	----



SINCE 1947

DAESUNG

ЮЖНОКОРЕЙСКИЙ ПРОИЗВОДИТЕЛЬ ОТОПИТЕЛЬНОГО ОБОРУДОВАНИЯ

ГАЗОВЫЕ КОТЛЫ

CLASS A MAX



Технические характеристики

Модель			A MAX 16	A MAX 21	A MAX 24	A MAX 30	A MAX 35	A MAX 41	A MAX 50	
Назначение			Настенный двухконтурный котел							
Тип газа			Природный/ Сжиженный							
КПД		%	92						91.2	89.1
Номинальная мощность	Отопление	кВт	15.1	20.9	23.3	29.1	34.9	40.7	50	
	ГВС	кВт	20.9	20.9	23.3	29.1	34.9	40.7	50	
Площадь отопления Мин./Макс.		м ²	100-150	150-180	180-220	200-250	250-300	300-350	500-600	
Диапазон регулировки температуры отопления	Отопление	°C	40-80							
	ГВС		37-60							
Рабочее давление	Макс.	Отопление	3							
		ГВС	0.6							
	Мин.	Отопление	0.5							
		ГВС	0.5							
Производительность ГВС	ΔT=25°C	л/м	12.0		13.3	16.7	20.0	23.3	28.7	
Расход газа (Отопление)	Природный м ³ /ч	Max	1.75	2.43	2.71	3.38	4.06	4.73	5.93	
		Min	0.78	0.78	0.94	1.33	1.33	1.33	0.66	
	Сжиженный / Max	кг/ч	1.32	1.82	2.03	2.54	3.04	3.55	4.45	
Давление газа на входе	Природный	мбар	10-25							
	Сжиженный		25-33							
Напряжение		В/Гц	230/50							
Расход электричества		Вт	110		115	130	145	155	210	
Диаметры дымохода		мм	60/100(75/75)					75/75		
Размер		мм	670x420x220			700x460x220			729x471x349	
Вес		кг	22	23	26			44		

Медный теплообменник на отопление

Наилучший теплообмен

Высокий коэффициент теплопроводности

Гибкий материал

Циркуляционный насос GRUNDFOS

Датчик давления воды

Контроль давления теплоносителя

Датчик давления воздуха

Контроль удаления дымовых газов .

Выносной пульт управления в комплекте с котлом

Контроль и регулировка температуры в помещении



A MAX 50



50 кВт

Площадь отопления

500 м²

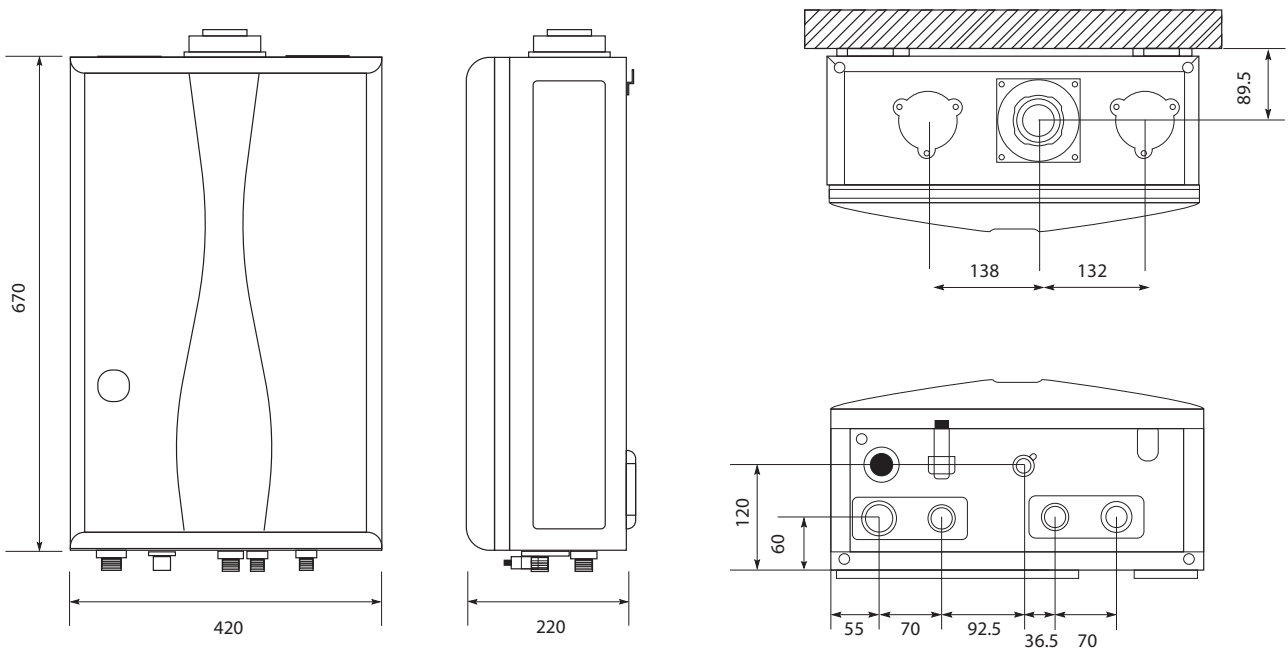
Производительность ГВС

28.7л/мин

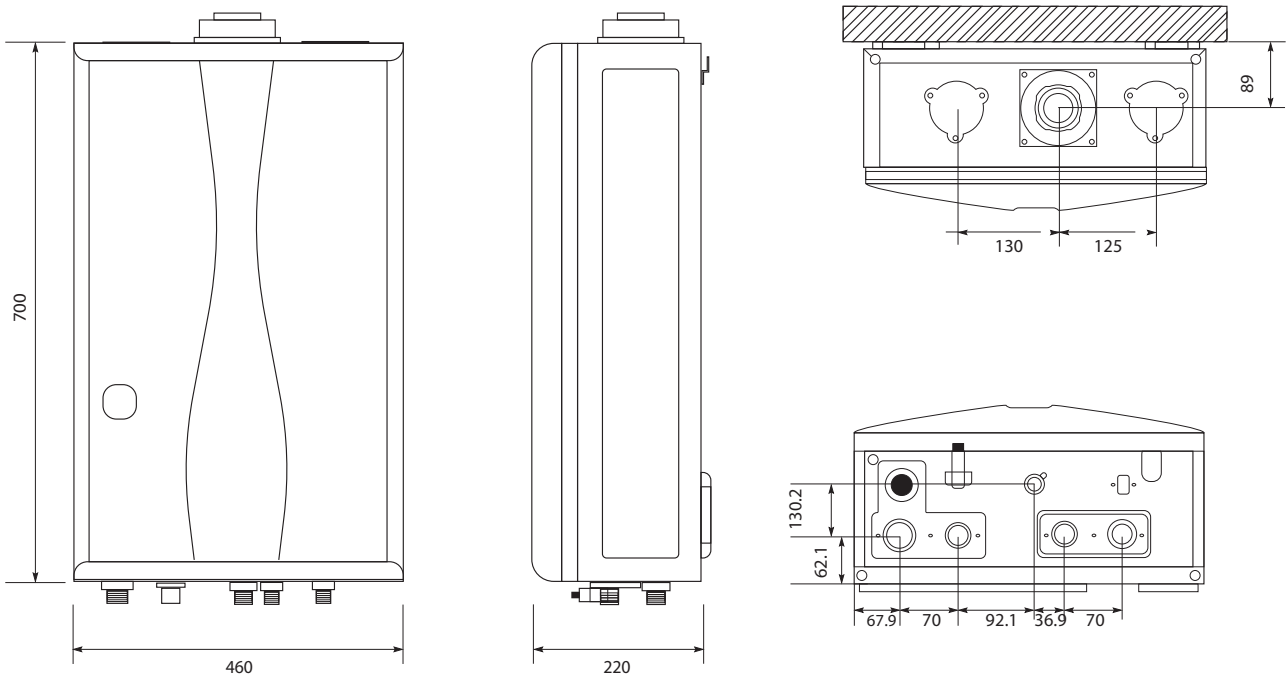
$\Delta T=25^{\circ}C$



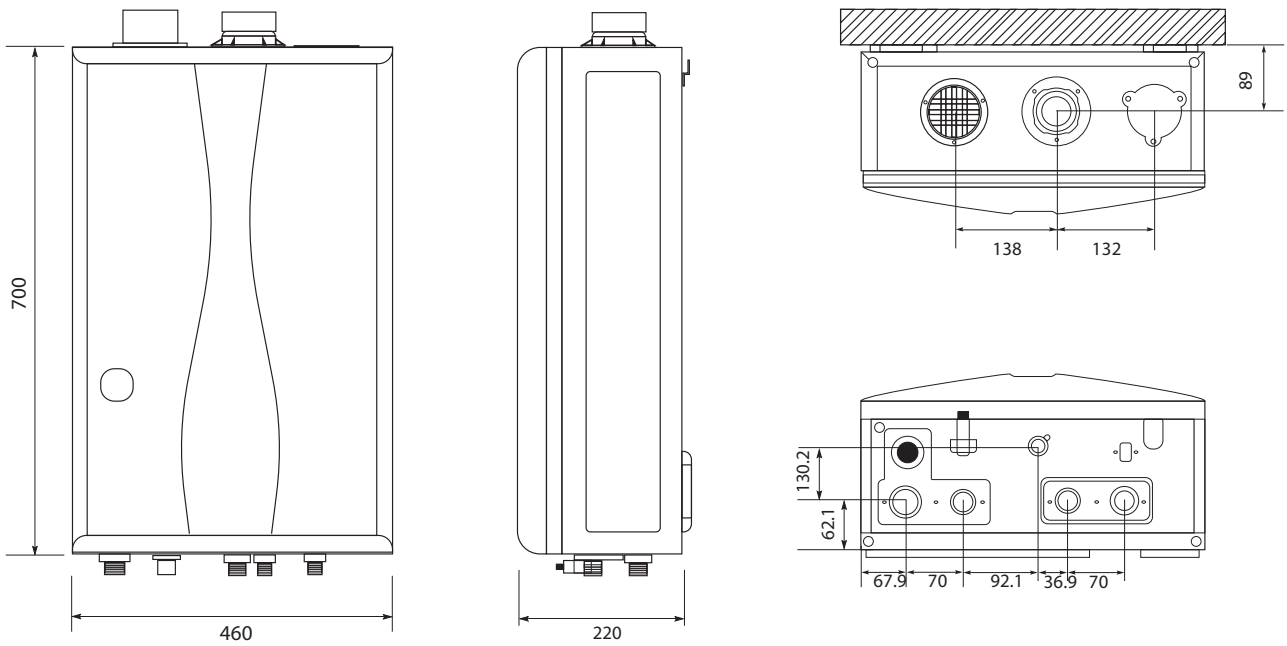
A MAX 16 / A MAX 21 / A MAX 24



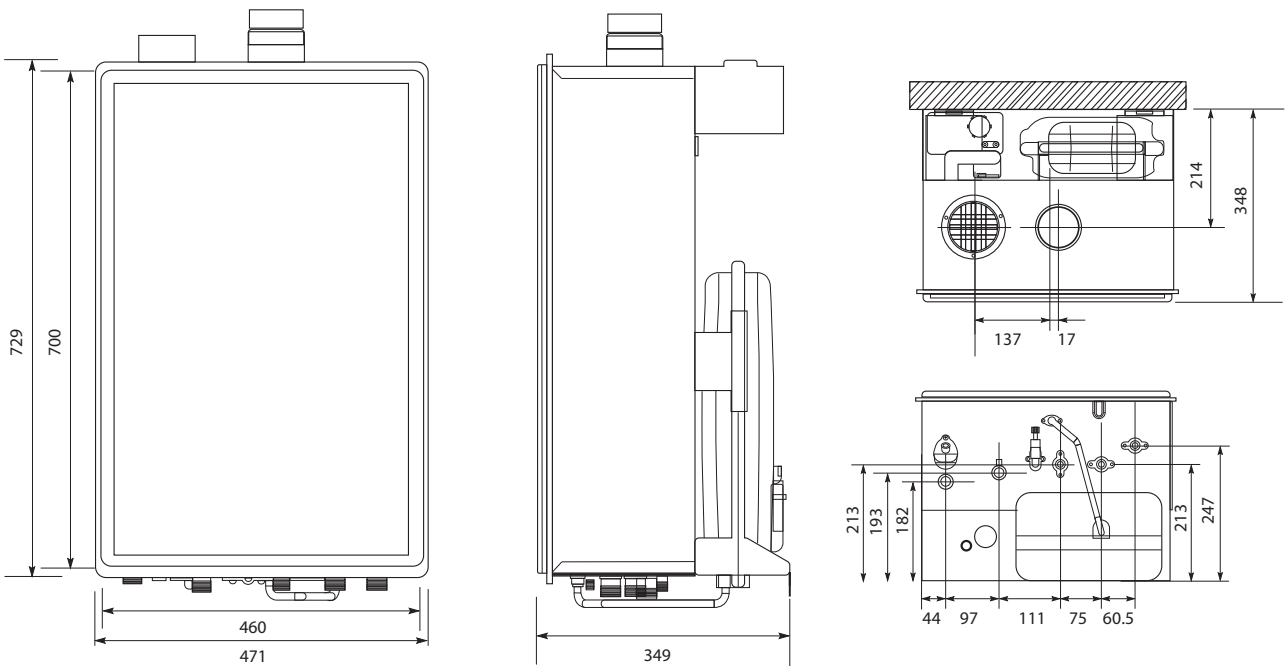
A MAX 30 / A MAX 35



A MAX 41



A MAX 50



CLASS E

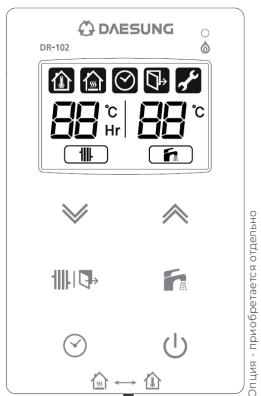


Технические характеристики

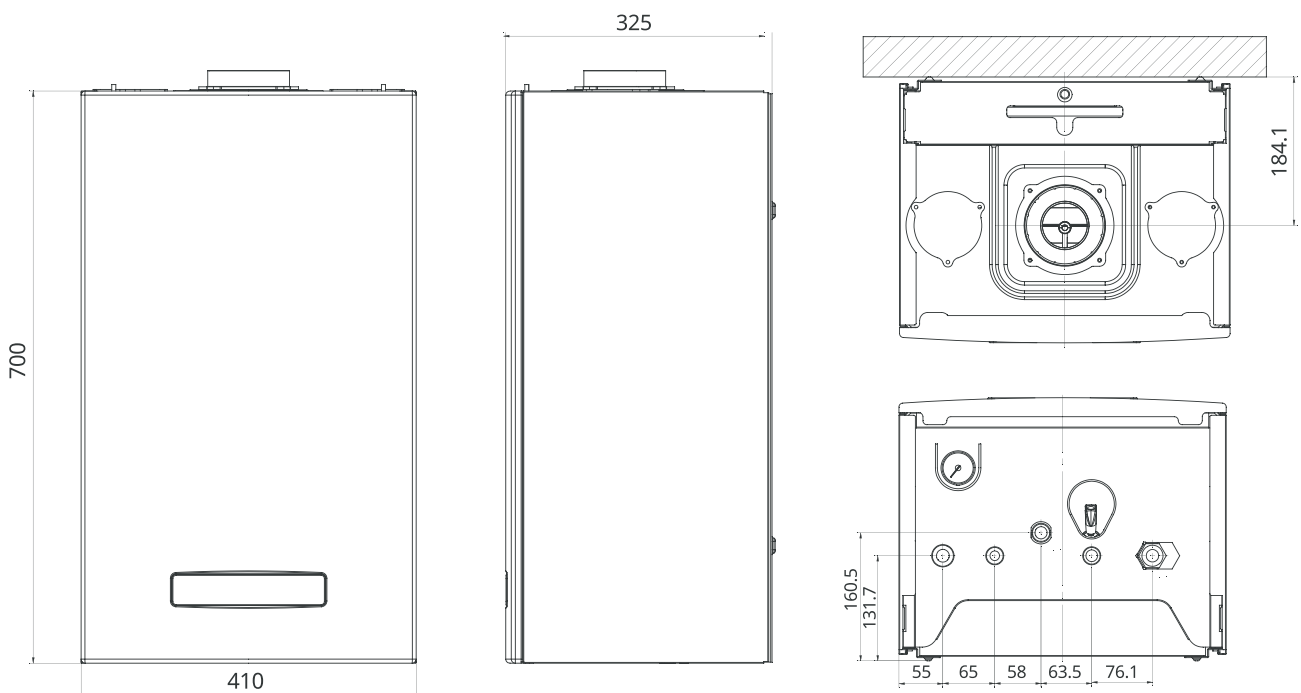
Модель			E10	E12	E14	E17	E20	E21	E24	E25	E30	E35
Назначение			Настенный двухконтурный котел									
Тип газа			Природный/ Сжиженный									
КПД		%	92									
Номинальная мощность	Отопление	кВт	10	12	14	17	20	21	24	25	30	35
	ГВС	кВт	17	24							25	30
Площадь отопления		м ²	100	120	140	170	200	210	240	250	300	350
Диапазон регулировки температуры	Отопление		40~80									
	ГВС		37~60									
Рабочее давление	Макс.	Отопление ГВС	3									
	Мин.	Отопление ГВС	0.5									
Производительность ГВС	ΔT=25°C	л/м	9.7	13.8						14.3	17.2	20.1
	ΔT=40°C	л/м	6.1	8.6						9.0	10.8	12.5
Номинальный расход газа (Отопление)	Природный	м ³ /ч	1,17	1,40	1,63	1,98	2,33	2,44	2,80	2,91	3,50	4,08
	Сжиженный	кг/ч	0,98	1,17	1,37	1,66	1,95	2,05	2,34	2,44	2,93	3,41
Давление газа на входе	Природный	мбар	10~25									
	Сжиженный		25~33									
Расход электричества		Вт	102	110								
Диаметры дымохода		мм	Ø60/Ø100(Ø80/Ø80)									
Размер		мм	700X410X325									
Вес		кг	33	34								

Настенный двухконтурный газовый котел

- Циркуляционный насос GRUNDFOS.
- Медный теплообменник.
- Низкий уровень шума.
- Сенсорная панель управления.
- Большая производительность горячей воды.
- Широкий мощностной модельный ряд.
- Различные возможности систем дымоудаления.
- Возможность подключения комнатного термостата (опция).
- Удобство монтажа и сервисного обслуживания.



Опция - приобретается отдельно



CLASS C



Технические характеристики

Модель			C19	C24	C30	C35	C41
Назначение			Настенный конденсационный двухконтурный котел				
Тип газа			Природный / Сжиженный				
КПД		%	97.1	97.6	97.5	96.8	97.7
Конденсационная мощность		кВт	20.3	25	31.3	37.3	39.8
Номинальная	Отопление	кВт	18.6	23.3	29.1	34.9	37.8
	ГВС	кВт	18.6	23.3	29.1	34.9	37.8
Площадь отопления		м²	150-180	180-220	200-250	250-300	300-350
Диапазон регулировки температуры	Отопление	°C	40-80				
	ГВС						
Рабочее давление	Макс.	Отопление	3				
		ГВС					
Рабочее давление	Мин.	Отопление	0.6				
		ГВС					
Производительность ГВС	ΔT=25°C	л/м	10.7	13.3	16.7	20.0	23.3
Расход газа (Отопление)	Природный м³/ч	Max	2.04	2.55	3.21	3.82	4.10
		Min	1.11	1.33	1.33	1.33	1.33
	Сжиженный/Max	кг/ч	1.55	1.93	2.41	2.91	3.12
Давление газа на входе	Природный	Мбар	10-25				
	Сжиженный						
Расход электричества		Вт	110	120	132	138	145
Диаметры дымохода		мм	60/100(75/80)				
Размер (ШХДХГ)		мм	700X460X220				
Вес		кг	29			31	

Настенный конденсационный двухконтурный котёл

Передовой двухконтурный конденсационный газовый котел class C это сочетание инновационных технологий и заботы об окружающей среде в компактном корпусе Корейского котла.

Конденсационные котлы class C позволяют максимально эффективно использовать газовое топливо и способствуют более экономичному режиму работы. Применение современных технологических решений и особенный принцип работы конденсационного оборудования обеспечивают повышенный КПД котла. Составная конструкция первичного теплообменника из меди и нержавеющей стали обладает повышенной стойкостью к коррозии и окислению при работе в конденсационном режиме.

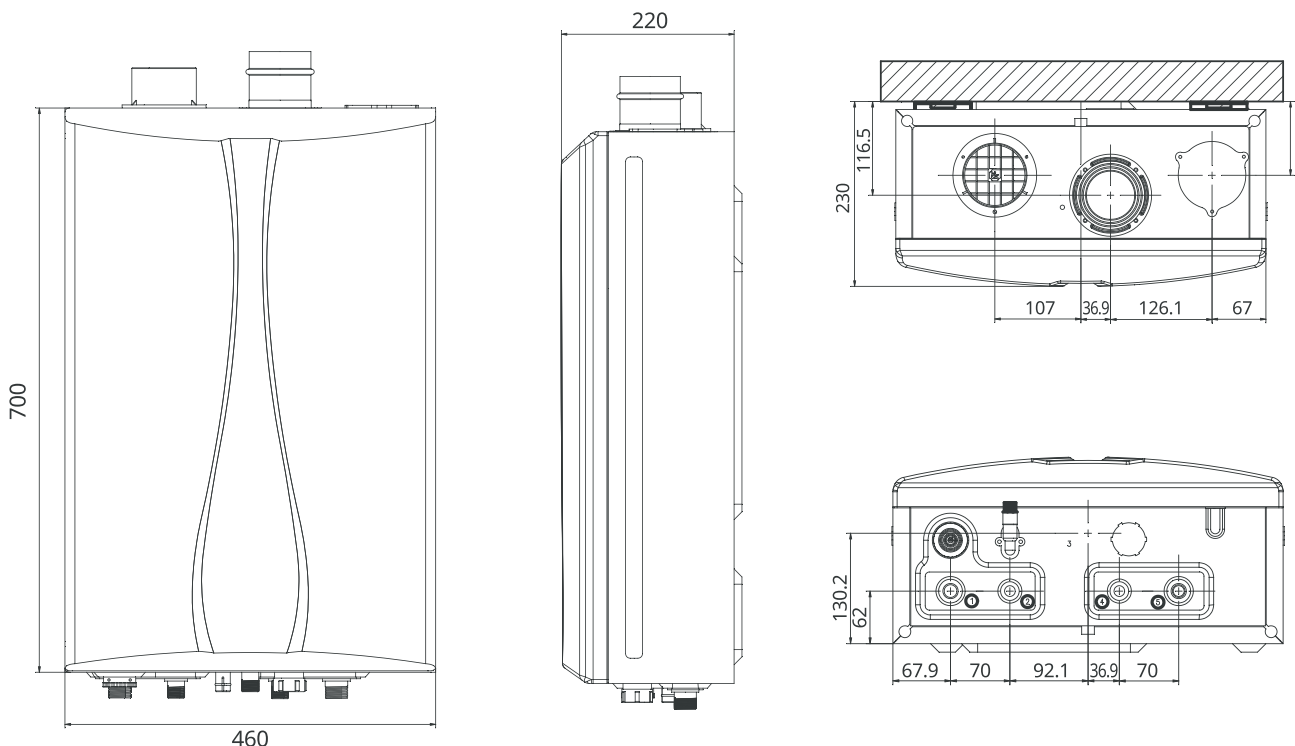
Безопасность эксплуатации гарантирована наличием функций защиты от замерзания, перегрева, функцией контроля наличия пламени и тяги в дымоходе. Погодозависимая автоматика обеспечивает максимальный комфорт, экономию энергоресурсов и простоту эксплуатации. Котел оборудован выходом под коаксиальный дымоход, а также двумя заглушками для установки отдельной системы дымоудаления.

Безопасность

- Контроль давления воды
- Защита от замерзания
- Контроль дымоудаления
- Датчик ионизации пламени

Гидравлическая система

- Медный теплообменник ОВ
- Теплообменник ГВС из нержавеющей стали
- Циркуляционный насос GRUNDFOS
- Манометр



CLASS S9



Технические характеристики

Модель			S9
Назначение			Настенный одноконтурный конденсационный котел
Тип газа			Природный / Сжиженный
КПД		%	99.7
Номинальная мощность	Конд.	кВт	52.2
	Макс.		48.3
	Мин.		5.58
Площадь отопления		м ²	523
Диапазон регулировки температуры		°C	40-80
Рабочее давление	Макс.	бар	3
	Мин.		0.6
Номинальный расход газа	Природный	м ³ /ч	5.27
	Сжиженный	кг/ч	3.92
Расход электричества			Вт
Размер			мм
Вес			кг

Каскадный одноконтурный конденсационный котел

Котлы class S9 могут быть интегрированы в каскадную систему до 64 шт, а общая мощность котельной может достигать 3 МВт.

Все модели оснащены современной горелкой с полным предварительным смешением газозадушной смеси и работают с коэффициентом модуляции мощности до 1:10.

Каждый котел оборудован интуитивной панелью управления с дисплеем, а весь каскад может управляться со специального модуля, который осуществляет контроль за работой всей системы.

Встроенный конденсационный теплообменник из нержавеющей стали

- Тепловая эффективность 97,8% и более.

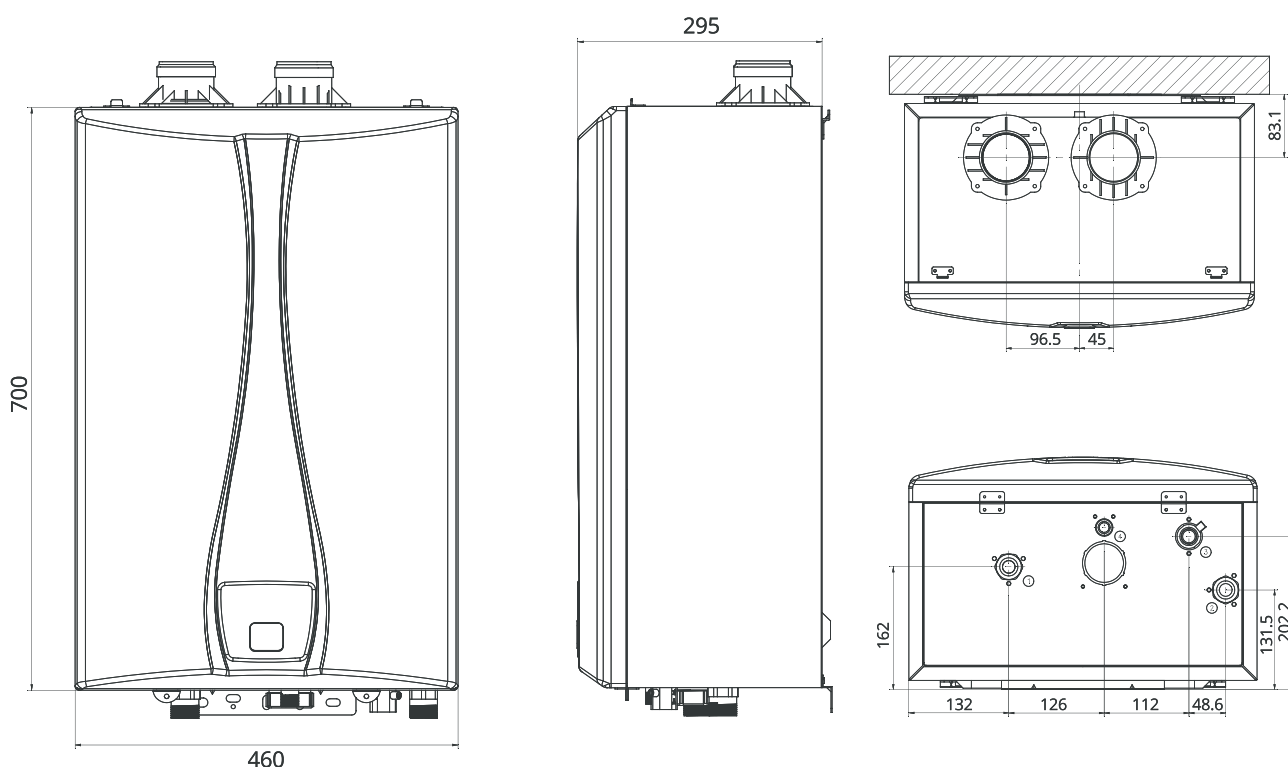
Встроенная панель управления

- Панель управления / плата с гидроизоляционным покрытием

Negative Pressure Gas Valve

- Бесперебойная работа оборудования даже в зонах низкого давления газа

Дэмпфер для предотвращения обратной тяги



CLASS S7



Технические характеристики

Модель			S7
Назначение			Настенный газовый водонагреватель
Тип газа			Природный / Сжиженный
КПД		%	108
Мощность ГВС	$\Delta T=25$	л/мин	32
	$\Delta T=30$		26
	$\Delta T=40$		20
Мин. проток ГВС		л/мин	1,9
Диапазон регулировки температуры	°C		40-80
Рабочее давление	Макс.	бар	3
	Мин.		0.6
Номинальный расход газа	Природный	м ³ /ч	5.54
	Сжиженный	кг/ч	4.13
Расход электричества		Вт	105
Размер		мм	700x460x295
Вес		кг	29

Каскадный конденсационный водонагреватель

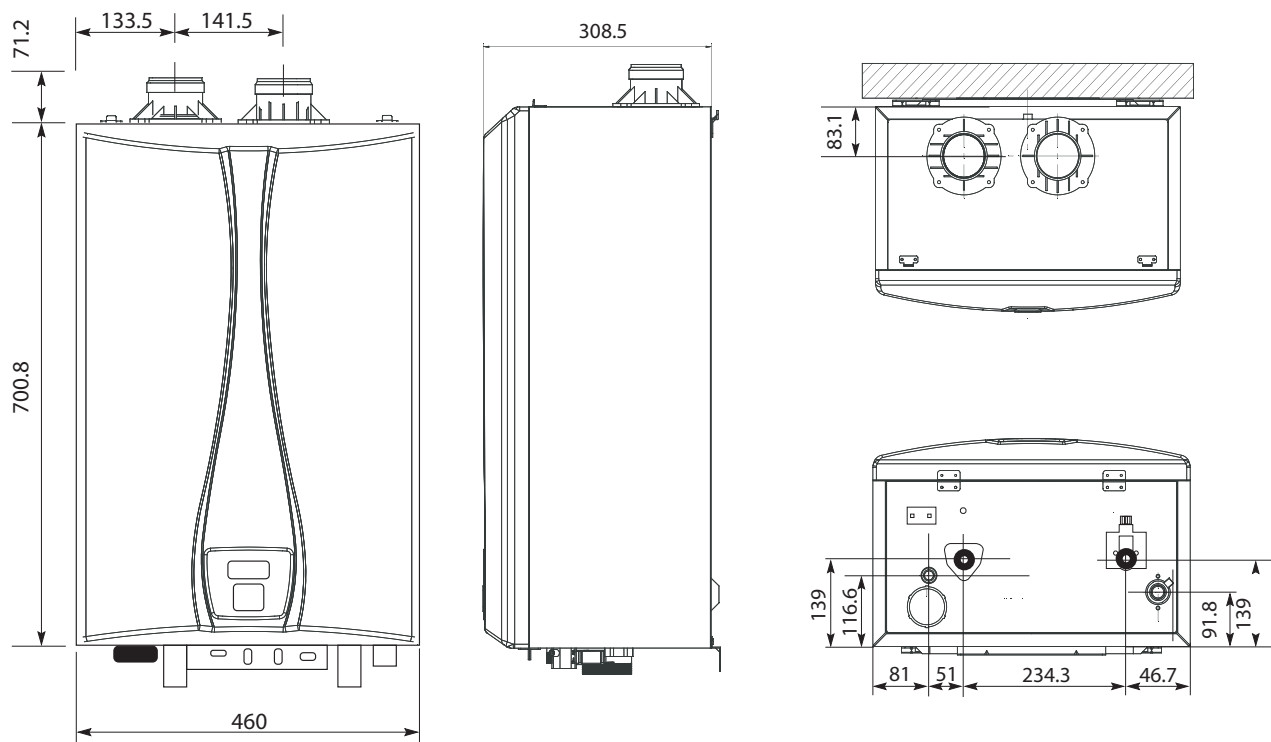
Газовые конденсационные водонагреватели class S7 созданы для эффективного, безопасного и комфортного использования в системах горячего водоснабжения.

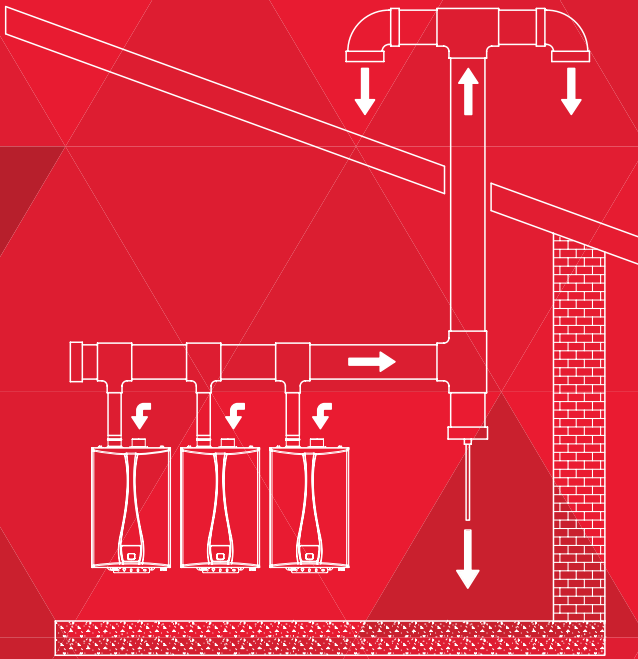
Водонагреватели имеют возможность работать как на природном, так и на сжиженном газе.

Производительность горячего водоснабжения: 32 л/мин - дает широкое применение данной модели в коммерческом секторе.

Использование малогабаритных водонагревателей сокращает расходы на установку и позволяет более эффективно использовать пространство.

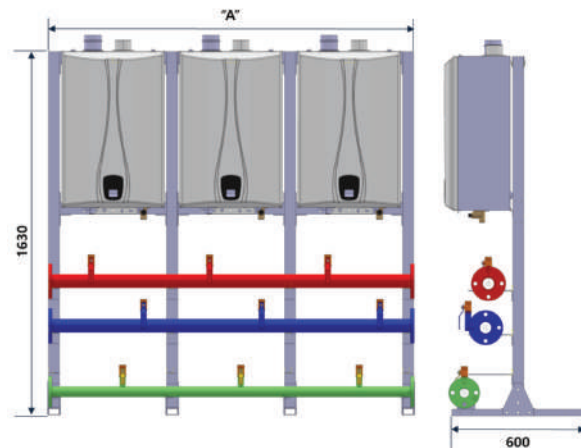
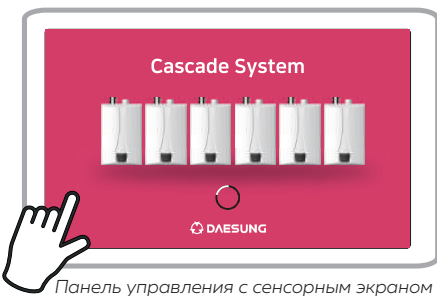
- Повышенный КПД 107.7 %.
- Теплообменник из высококачественной нержавеющей стали.
- Экономия пространства в среднем на 50% больше.
- Комфортное использование горячей воды без перепадов температуры.
- Удобное техническое обслуживание и установка.



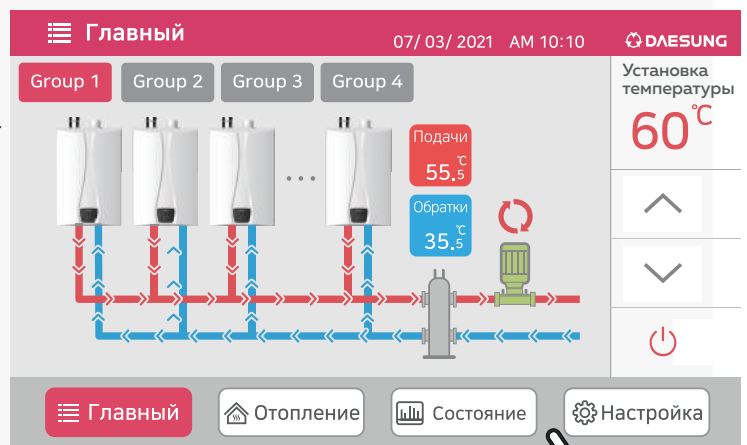


КАСКАДНАЯ СИСТЕМА

Система, позволяющая максимально сократить потребление энергии, путём установки вместо стандартного крупногабаритного котла или водонагревателя нескольких малогабаритных газовых водонагревателей или котлов, запускающихся и работающих отдельно в соответствии с потребностями здания.



- Общий блок управления с возможностью подключения 64 котлов.
- Интеллектуальный алгоритм управления.
- 7-дюймовый сенсорный цветной экран.
- Активный мониторинг системы.
- Отображение неисправностей.
- Контроль температуры.






SINCE 1947

DAESUNG



БЕСПЛАТНЫЙ ТЕЛЕФОН ГОРЯЧЕЙ ЛИНИИ
ТЕЛ.: 8 800 234 9335

 [daesung.russia](https://www.instagram.com/daesung.russia)
 www.daesungrus.ru

Компания DAESUNG CELTIC ENERSYS оставляет за собой право без предварительного уведомления вносить технические изменения в свою продукцию.